

Información para la NOM o Norma Oficial Mexicana (Solo para México)

La siguiente información afecta a los dispositivos descritos en este documento de acuerdo a los requisitos de la Normativa Oficial Mexicana (NOM):

Importador:

Dell México S.A. de C.V.
Paseo de la Reforma 2620 – Flat 11°
Col. Lomas Altas
11950 México, D.F.

Número de modelo normativo: W06B

Tensión de entrada: 100-240 VAC

Intensidad de entrada: 1.80 A

Frecuencia de entrada: 50–60 Hz

Para más detalle, lea la información de seguridad que se envía con el equipo. Para obtener más información sobre las mejores prácticas de seguridad, consulte la página principal de cumplimiento de normas en dell.com/regulatory_compliance.

Information in this document is subject to change without notice.
© 2012 Dell Inc. All rights reserved.

Dell™, the DELL logo, and Inspiron™ are trademarks of Dell Inc. Windows® is either a trademark or registered trademark of Microsoft Corporation in the United States and/or other countries.

Regulatory model: W06B Type: W06B001

Computer model: Inspiron One 2020

De informatie in dit document kan zonder voorafgaande kennisgeving worden gewijzigd.

© 2012 Dell Inc. Alle rechten voorbehouden.

Dell™, het DELL-logo en Inspiron™ zijn handelsmerken van Dell Inc. Windows® is een handelsmerk of gedeponeerd handelsmerk van Microsoft Corporation in de Verenigde Staten en/of andere landen.

Wettelijk modelnummer: W06B Type: W06B001

Computermodel: Inspiron One 2020

Les informations qui figurent dans ce document peuvent être modifiées sans préavis.

© 2012 Dell Inc. Tous droits réservés.

Dell™, le logo DELL et Inspiron™ sont des marques commerciales de Dell Inc. Windows® est une marque commerciale ou une marque déposée de Microsoft Corporation aux États-Unis et dans d'autres pays.

Modèle réglementaire : W06B Type : W06B001

Modèle de l'ordinateur : Inspiron One 2020

As informações neste documento estão sujeitas a alteração sem aviso prévio.

© 2012 Dell Inc. Todos os direitos reservados.

Dell™, o logo DELL and Inspiron™ são marcas comerciais da Dell Inc. Windows® é marca comercial ou marca comercial registrada da Microsoft Corporation nos EUA e/ou em outros países.

Modelo normativo: W06B Tipo: W06B001

Modelo do computador: Inspiron One 2020

La información contenida en este documento puede modificarse sin previo aviso.

© 2012 Dell Inc. Todos los derechos reservados.

Dell™, el logotipo de DELL e Inspiron™ son marcas comerciales de Dell Inc. Windows® es una marca comercial o una marca comercial registrada de Microsoft Corporation en Estados Unidos y otros países.

Modelo normativo: W06B Tipo: W06B001

Modelo de equipo: Inspiron One 2020

More Information

To learn about the features and advanced options available on your computer, click **Start**→ **All Programs**→ **Dell Help Documentation** or go to support.dell.com/manuals.

To contact Dell for sales, technical support, or customer service issues, go to dell.com/ContactDell. Customers in the United States can call 800-WWW-DELL (800-999-3355).

Meer informatie

Als u meer wilt weten over de functies en geavanceerde opties die beschikbaar zijn op uw desktop, dan klikt u op **Start**→ **Alle programma's**→ **Dell Help documentatie** of gaat u naar support.dell.com/manuals.

Als u contact wilt opnemen met Dell voor informatie over verkoop, technische ondersteuning of problemen voor de klantenservice, dan gaat u naar dell.com/ContactDell. Klanten in de Verenigde Staten kunnen 800-WWW-DELL (800-999-3355) bellen.

Informations complémentaires

Pour découvrir les fonctionnalités et les options avancées de votre ordinateur, cliquez sur **Démarrer**→ **Tous les programmes**→ **Aide Dell Documentation** ou allez sur support.dell.com/manuals.

Pour prendre contact avec Dell pour des questions commerciales, de support technique ou de service après-vente, allez sur dell.com/ContactDell. Aux États-Unis, les clients peuvent appeler le 800-WWW-DELL (800-999-3355).

Mais informações

Para informar-se sobre os recursos e as opções avançadas disponíveis em seu computador, clique em **Iniciar**→ **Todos os programas**→ **Documentação de ajuda da Dell** ou vá para support.dell.com/manuals.

Para entrar em contato com a Dell sobre questões relacionadas a vendas, suporte técnico ou atendimento ao cliente, vá para dell.com/ContactDell. Clientes nos Estados Unidos podem ligar para 800-WWW-DELL (800-999-3355).

Más información

Para obtener información sobre las funciones y opciones avanzadas disponibles en su equipo, haga clic en **Iniciar**→ **Todos los programas**→ **Documentación de ayuda de Dell** o visite support.dell.com/manuals.

Para ponerse en contacto con Dell por problemas de ventas, soporte técnico o del servicio de atención al cliente, vaya a dell.com/ContactDell. Los clientes de Estados Unidos pueden llamar al 800-WWW-DELL (800-999-3355).



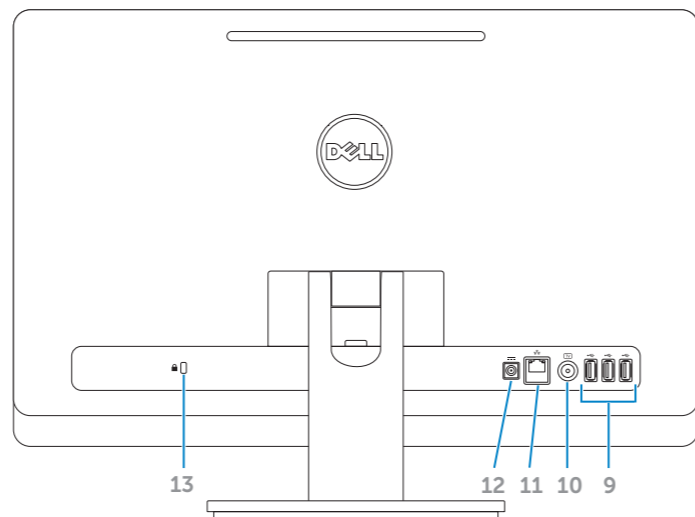
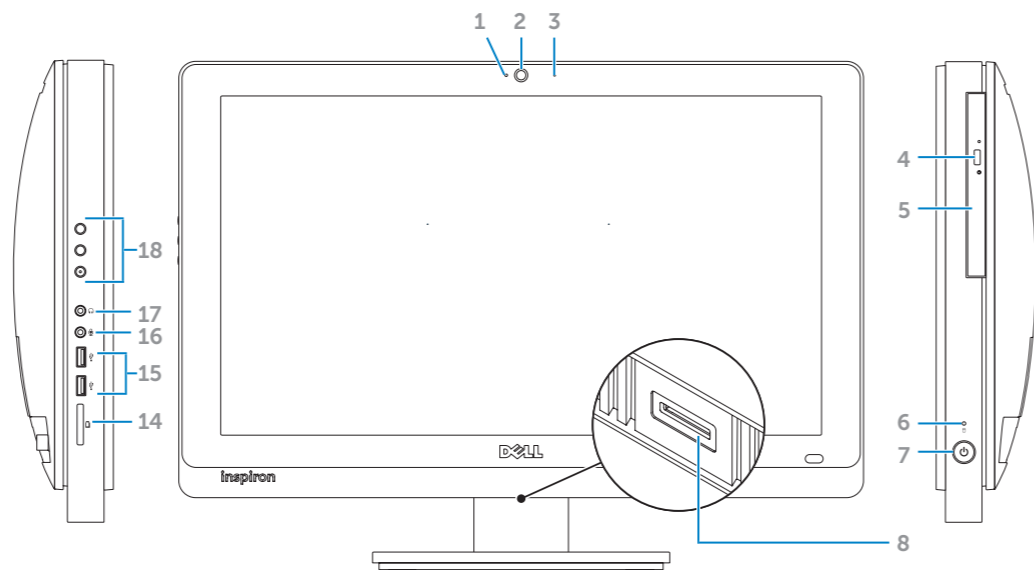
Printed in China.

2012 - 02

Computer Features

Kenmerken van de computer | Caractéristiques de l'ordinateur

Recursos do computador | Funciones del equipo



1. Camera-status light
2. Camera
3. Microphone
4. Optical-drive eject button
5. Optical drive
6. Hard-drive activity light
7. Power button
8. B-CAS card slot (Japan only)
9. USB 2.0 ports (3)
10. TV-in port (optional)
11. Network port
12. Power adapter port
13. Security cable slot
14. 8-in-1 Media Card Reader
15. USB 2.0 ports (2)
16. Microphone port
17. Headphone port
18. Volume/Display settings buttons (3)

1. Statuslampje van de camera
2. Camera
3. Microfoon
4. Uitwerpknop optisch station
5. Optisch station
6. Activiteitenlampje vaste schijf
7. Aan-uitknop
8. Sleuf voor een B-CAS-kaart (alleen Japan)
9. USB 2.0-poorten (3)
10. Tv-ingang (optioneel)
11. Netwerkaansluiting
12. Aansluiting voor de netadapter
13. Sleuf voor beveiligingskabel
14. 8-in-1 geheugenkaartlezer
15. USB 2.0-poorten (2)
16. Microfoonaansluiting
17. Hoofdtelefoonaansluiting
18. Instelknoppen voor volume/beeldscherm (3)

1. Voyant d'état de la caméra
2. Caméra
3. Microphone
4. Bouton d'éjection du lecteur optique
5. Lecteur optique
6. Voyant d'activité du disque dur
7. Bouton d'alimentation
8. Logement de minicarte B-CAS (Japon uniquement)
9. Ports USB 2.0 (3)
10. Port de réception TV (en option)
11. Port réseau
12. Port de l'adaptateur secteur
13. Fente pour câble de sécurité
14. Lecteur de carte mémoire 8-en-1
15. Ports USB 2.0 (2)
16. Port micro
17. Port casque
18. Boutons de réglage volume/affichage (3)

1. Luz de status da câmera
2. Câmera
3. Microfone
4. Botão de ejeção da unidade óptica/disquete
5. Unidade óptica
6. Luz de atividade do disco rígido
7. Botão liga/desliga
8. Slot de cartão B-CAS (somente para o Japão)
9. Portas USB 2.0 (3)
10. Porta de entrada para TV (opcional)
11. Porta de rede
12. Porta de adaptador de energia
13. Encaixe do cabo de segurança
14. Leitor de cartão de mídia 8-em-1
15. Portas USB 2.0 (2)
16. Porta de microfone
17. Porta de fone de ouvido
18. Botões de configurações de volume/tela (3)

1. Indicador luminoso de la cámara
2. Cámara
3. Micrófono
4. Botón de expulsión de la unidad óptica
5. Unidad óptica
6. Indicador luminoso de actividad del disco duro
7. Botón de encendido
8. Ranura de tarjeta B-CAS (sólo en Japón)
9. Puertos USB 2.0 (3)
10. Puerto de entrada TV (opcional)
11. Puerto de red
12. Puerto del adaptador de alimentación
13. Ranura para cable de seguridad
14. Lector de tarjetas multimedia 8 en 1
15. Puertos USB 2.0 (2)
16. Puerto del micrófono
17. Puerto de auriculares
18. Botones de configuración del volumen/pantalla (3)

inspiron ONE

2020

Quick Start Guide

Snelstartgids | Guide d'information rapide

Guia de Início Rápido | Guía de inicio rápido

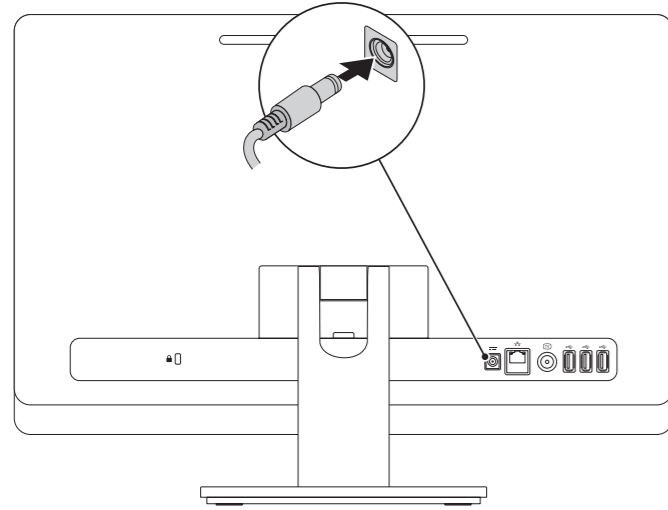


Quick Start

Aan de slag | Démarrage rapide
Consulta rápida | Inicio rápido

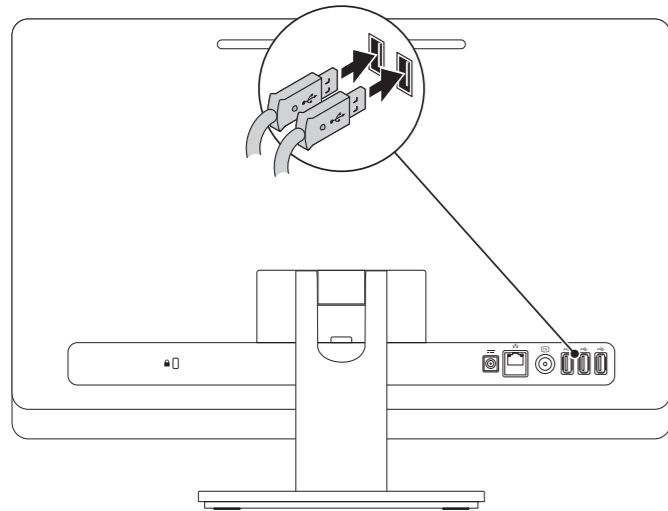
1 Connect the power cable

De stroomkabel aansluiten | Branchez le câble d'alimentation
Conecte o cabo de alimentação | Conecte el cable de alimentación



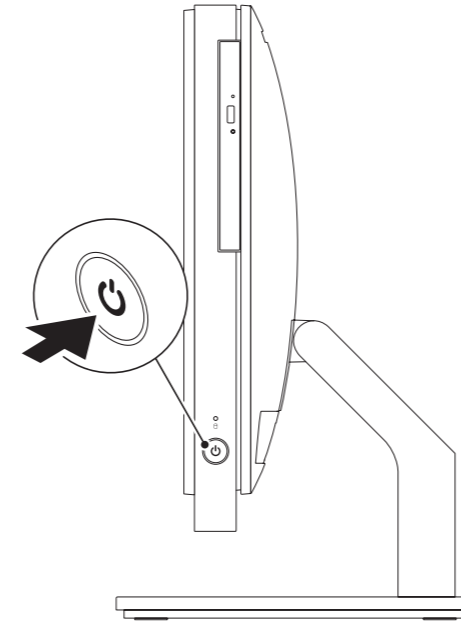
2 Connect the keyboard and mouse

Het toetsenbord en de muis aansluiten | Branchez le clavier et la souris
Conecte o teclado e o mouse | Conecte el teclado y el ratón



3 Press the power button

Druk op de aan-uitknop | Appuyez sur le bouton d'alimentation
Pressione o botão liga/desliga | Pulse el botón de encendido



4 Complete Windows setup

Voltooi de Windows-installatie | Configurez Windows
Conclua a configuração do Windows | Complete la instalación de Windows



Record your Windows password here

NOTE: Do not use the @ symbol in your password

Noteer hier uw Windows-wachtwoord

N.B.: Gebruik geen @-symbolen in uw wachtwoord

Notez ici votre mot de passe Windows

REMARQUE : N'utilisez pas d'arobase (@) dans votre mot de passe

Registre a sua senha do Windows aqui

NOTA: Não use o símbolo @ em sua senha

Registre la contraseña de Windows aquí

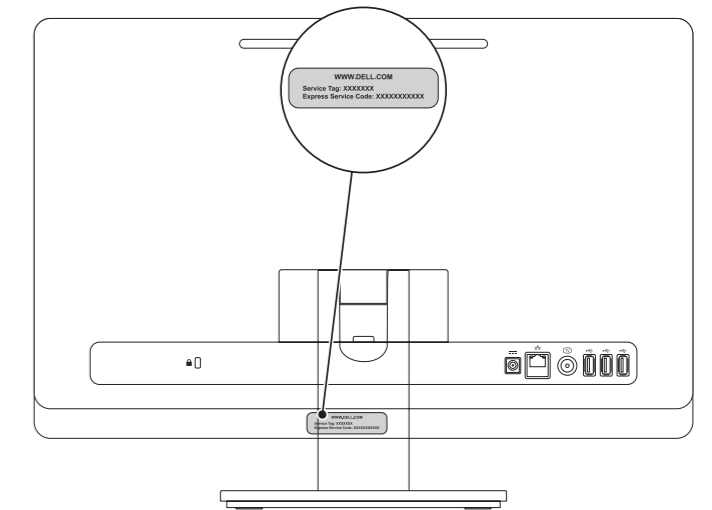
NOTA: No utilice el símbolo @ en su contraseña

Before You Contact Support

Voordat u contact opneemt met het ondersteuningsteam | Avant de contacter le service clientèle
Antes de entrar em contato com o suporte | Antes de contactar al soporte

Locate your Service Tag

Vind uw serviceplaatje | Repérez votre numéro de service
Localize a Etiqueta de serviço | Localice la etiqueta de servicio



Record your Service Tag here

Noteer hier het serviceplaatje | Notez ici votre numéro de service

Registre a sua Etiqueta de serviço aqui | Registre la etiqueta de servicio aquí